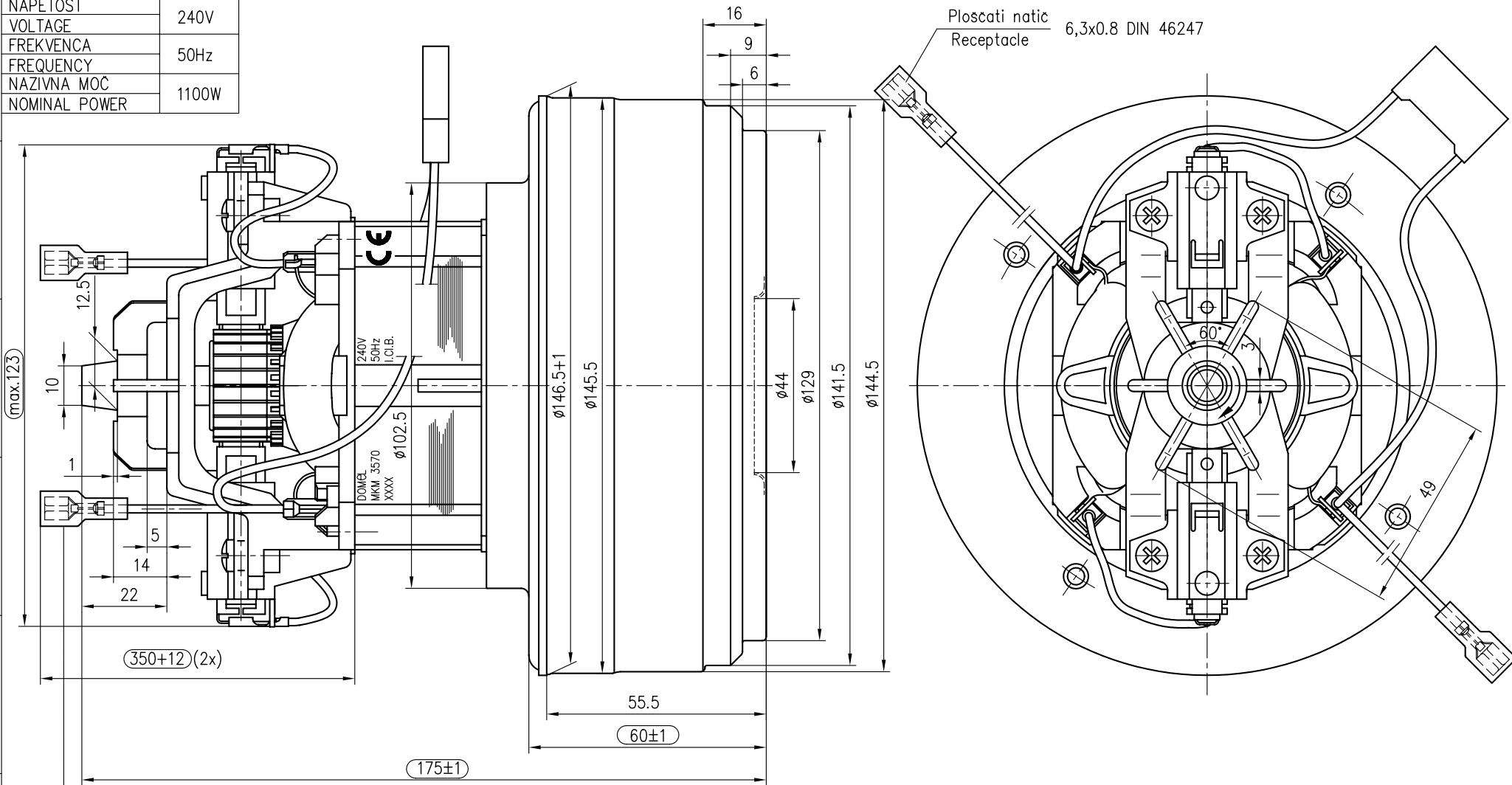


NAPETOST	240V
VOLTAGE	
FREKVENCA	50Hz
FREQUENCY	
NAZIVNA MOC	1100W
NOMINAL POWER	



All dimensions in mm.

PODATKI NA KONDENZATORJU:  
CAPACITOR DATA:

KNB 1533 MKP  
 0.15uF ±10% X2  
 275VAC 40/100/56/B  
 25/085/21 (S)(D) EN 132 400  
 (±)(S) 250V  
 1055 (N)(FI) (CE) 140-7  
 datum (mesec, leto)

Scitnik  
Insulation Pod 6,3

OSNOVNE ZNAČILNOSTI		TYPICAL CHARACTERISTICS	
IZVEDBA	DVOSTOPENJSKA	FAN SYSTEM	TWO STAGE
VLEZAJENJE	DVA KROGLIČNA LEZAJA	BEARINGS	DUAL BALL
VRSTA PRETOKA	SKOZI MOTOR	DISCHARGE	THRU FLOW
SMER VRTENJA	LEVA	DIRECTION OF ROTATION	CCW

Tolerance odprtih mer ISO 2768 - m		Povrsinska hrapavost	Merilo 1:1	Original format ISO 5457 - A3
Datum 19.07.90 Izdel. 19.07.90 Pregl. 13.09.99			Ime J.Kavcic J.Kavcic	
Naziv			SESALNA ENOTA VACUUM CLEANER MOTOR MKM 3570	
Koda			496.3.570	
List 3+		Stran 1		
Ozn. St. obvestila		Datum Ime		Otoki 21, 4228 Zelezniki, Slovenija
B1 6910 01.04.04 A.Zadravec		A1 5249 08.09.99 A.Zadravec		Pripadnost Namesto

**DOMEL**

Obr.: 02-01/3  
izdelano s CAD - ročno spreminjanje ni dovoljeno!  
Vsak prenos tretjim osebam ali uporaba v nedogovorjene namene ni dovoljena po zakonu o avtorskih pravicah